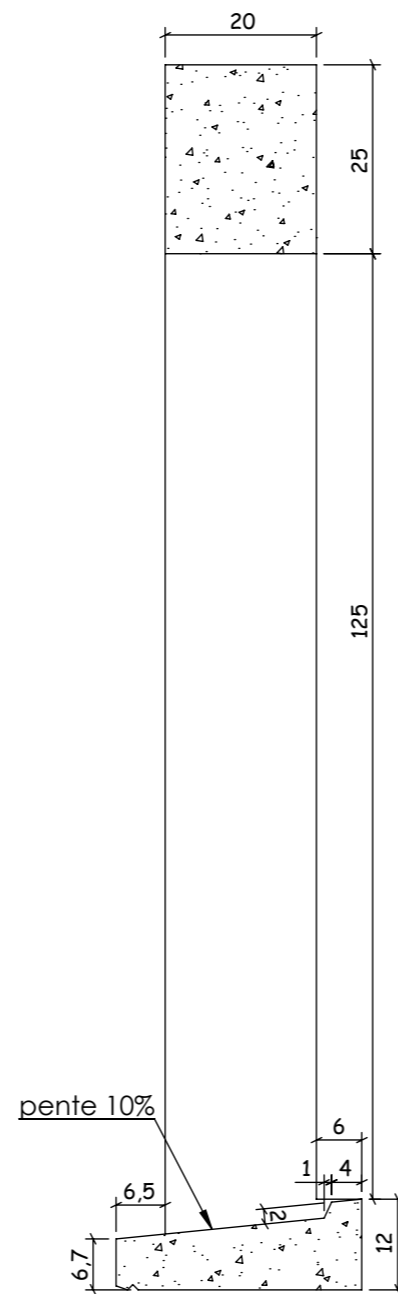
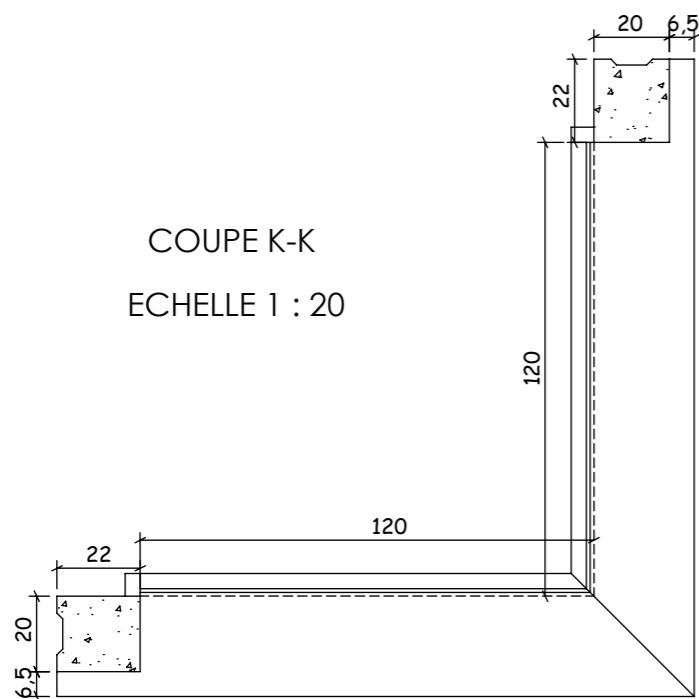
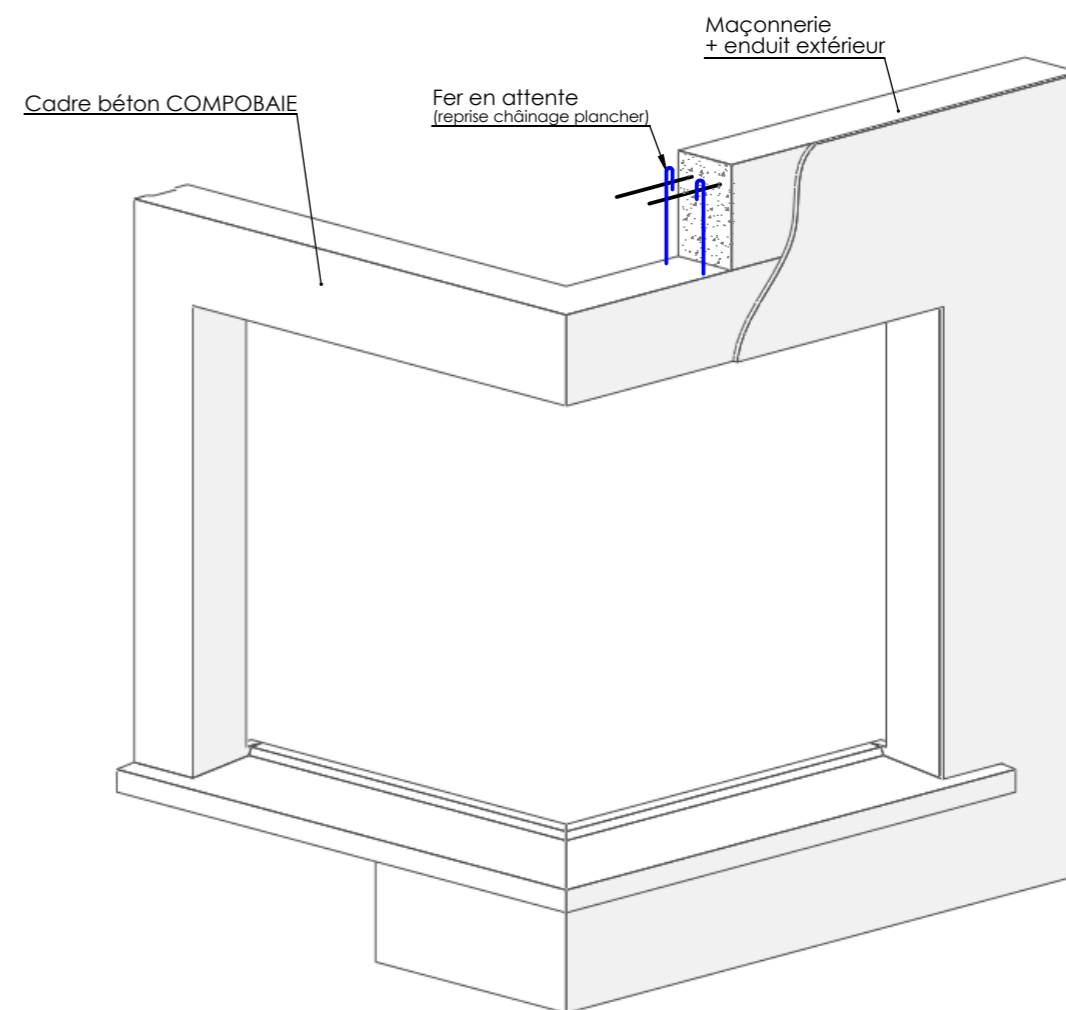


COUPE K-K
ECHELLE 1 : 20



COUPE J-J
ECHELLE 1 : 10



	Dessiné par: A.U
	Echelle:
Réf: CADRE EN ANGLE	Date: 21/05/15
Désignation: Cadre béton en angle	
	Ce plan étant notre propriété ne peut être reproduit ou communiqué sans notre autorisation Ind: 01