

# LA GAMME PERSPECTIVE



Une nouvelle vue sur l'extérieur

## DESCRIPTIF TECHNIQUE

- Cadre et menuiserie d'angle
- Tableau en béton blanc lisse prêt à peindre
- Tableau de largeur variable pour s'adapter à tous types de murs et de complexes isolants
- Linteau droit
- Appuis et seuils angulaires
- Fermeture : volet coulissant à galandage

## LINTEAUX



DROIT

## APPUIS



BÉTON DROIT

## LES DIMENSIONS

		GAMME PERSPECTIVE					
HT		215	215	125	125	105	105
LG		180	120	180	120	180	120

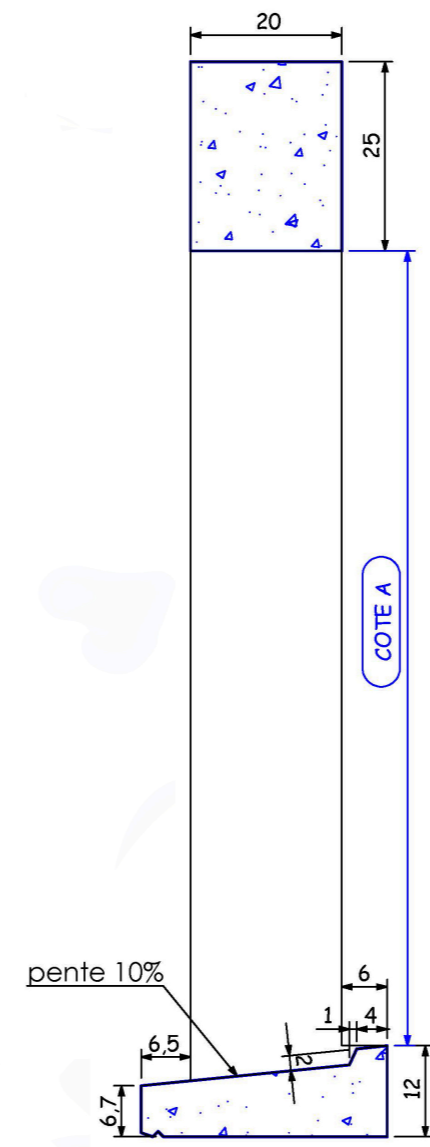
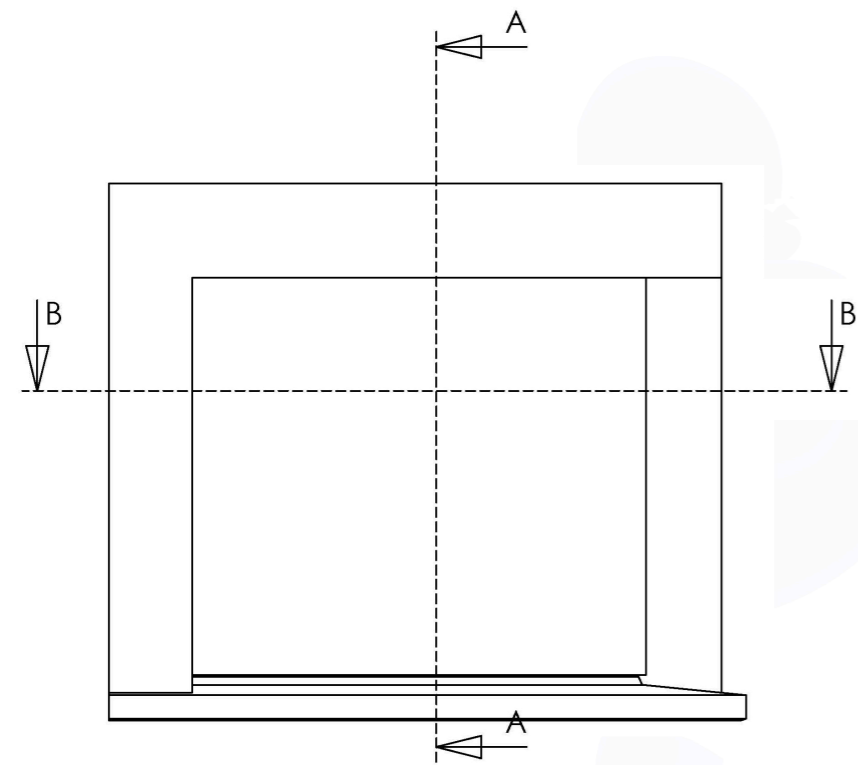
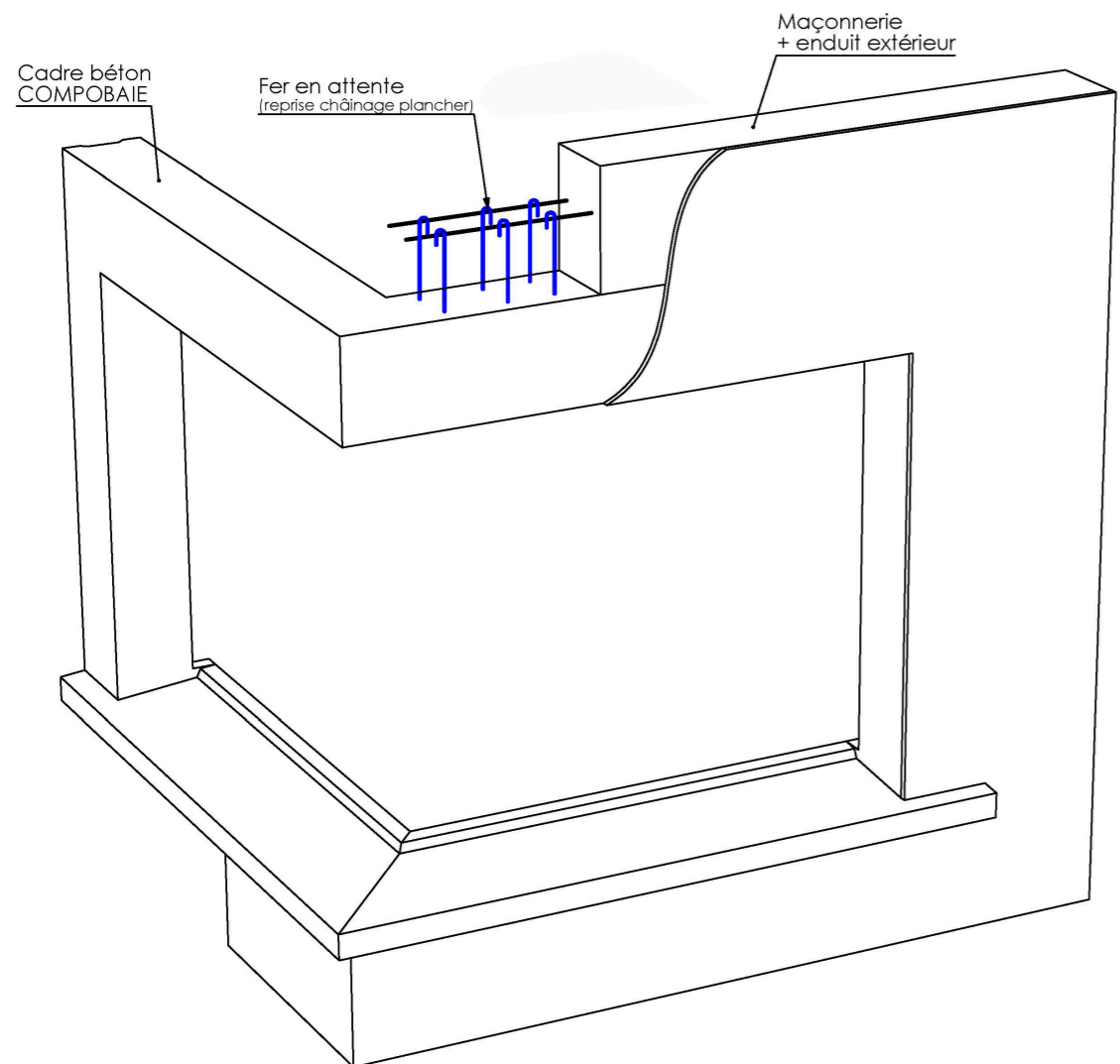




# LA GAMME PERSPECTIVE

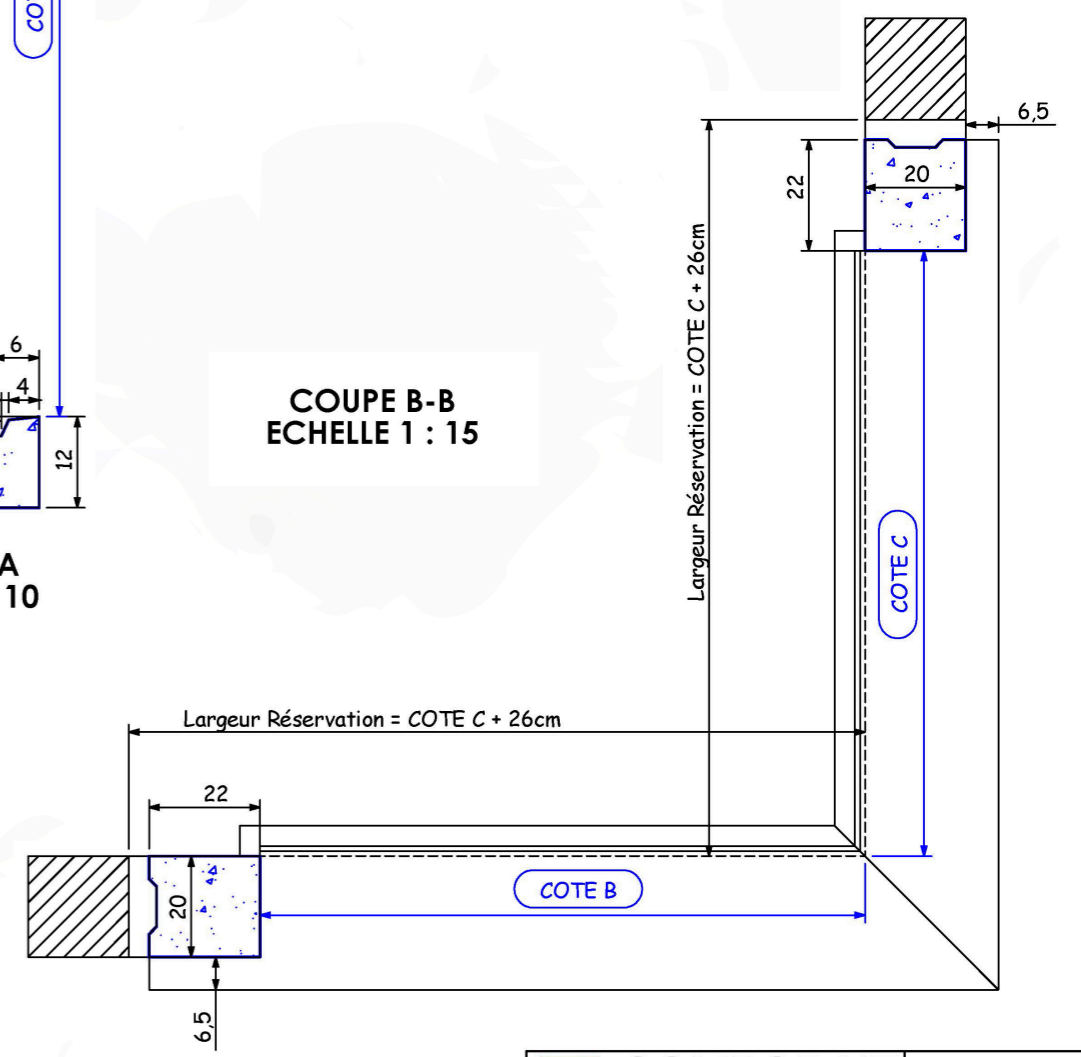


MIEUX ET PLUS VITE : LE BLOC BAIE BÉTON

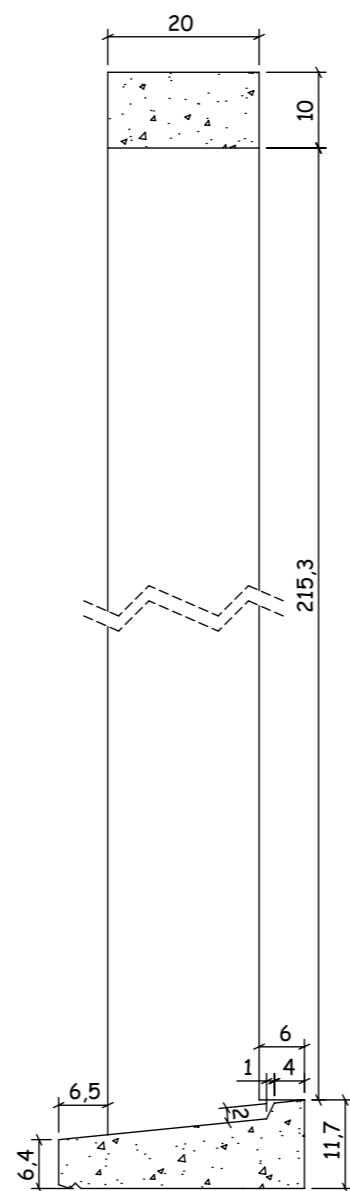
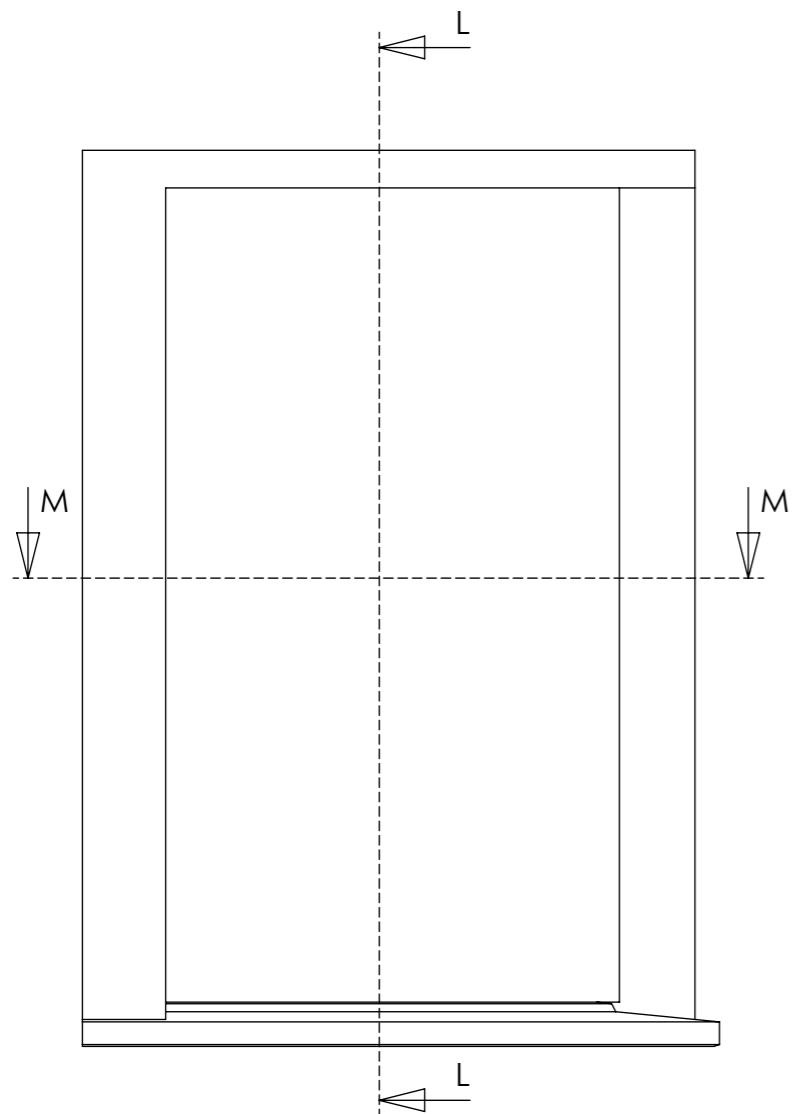


COUPE A-A  
ECHELLE 1 : 10

Dimensions Tableau			
Type Cadre	Côte A	Côte B	Côte C
105x120	105	120	120

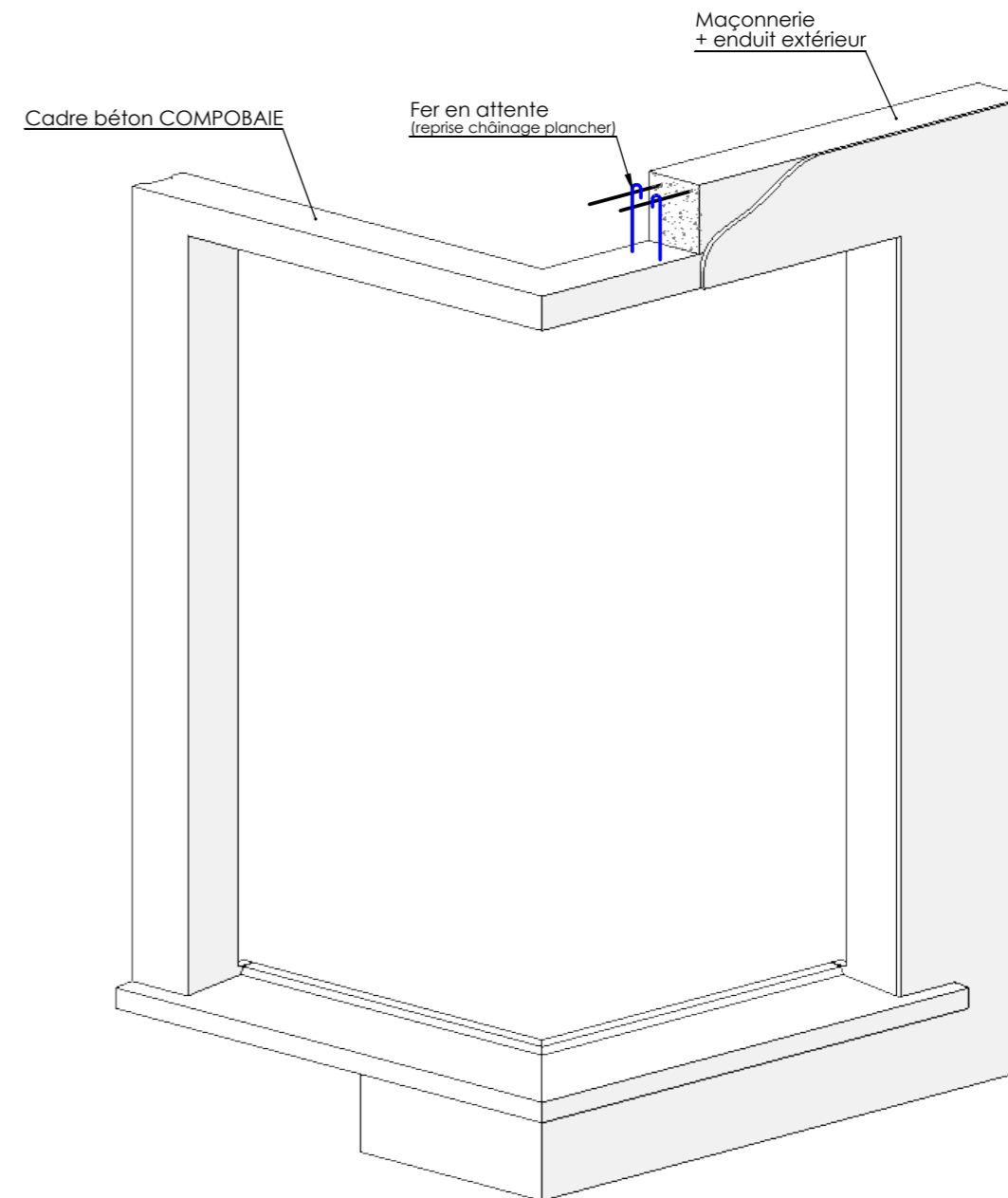
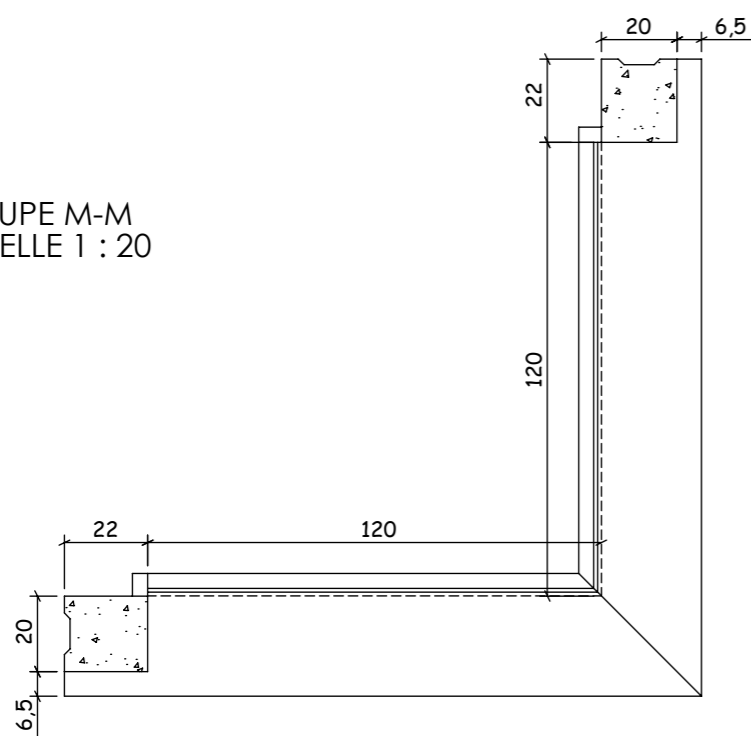


	Dessiné par: A.U
	Echelle:
Réf: CADRE EN ANGLE	Date: 21/05/15
Désignation: <b>Cadre béton en angle</b>	
	Ce plan étant notre propriété ne peut être reproduit ou communiqué sans notre autorisation <b>Ind: 01</b>



COUPE L-L  
ECHELLE 1 : 10

COUPE M-M  
ECHELLE 1 : 20



	Dessiné par: A.U
	Echelle:
Réf: CADRE EN ANGLE	Date: 03/07/15
Désignation: <b>Cadre béton en angle_215x120-120</b>	
	Ce plan étant notre propriété ne peut être reproduit ou communiqué sans notre autorisation <b>Ind: 01</b>