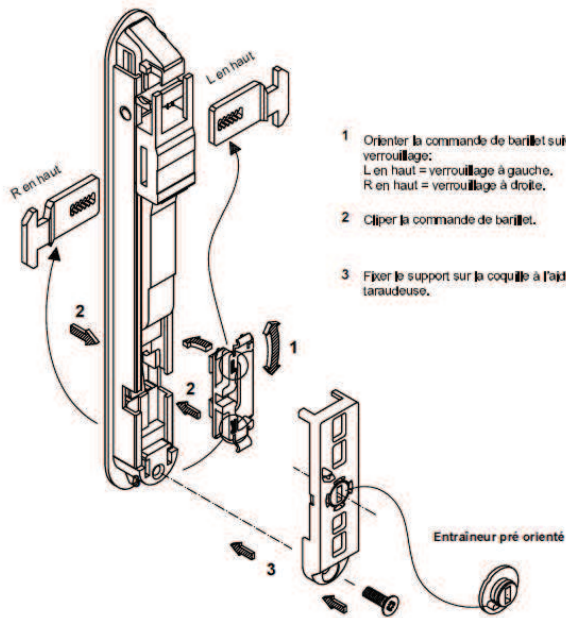
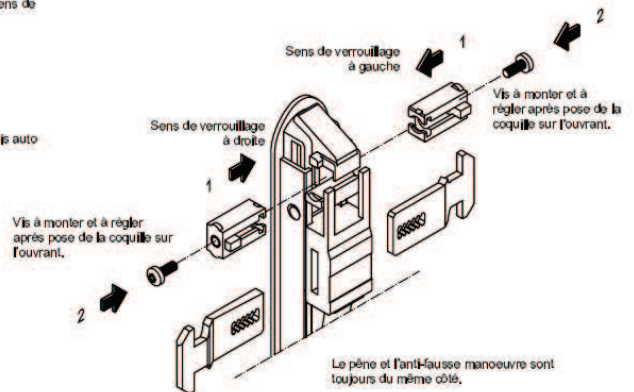


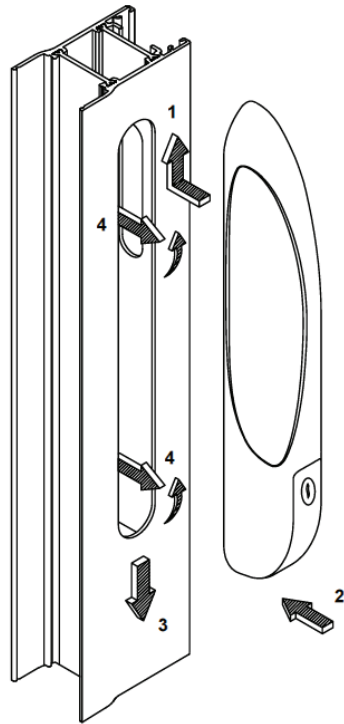
Coquille en position fermée (point rouge visible)



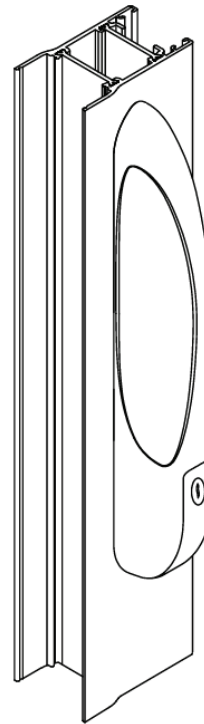
1- L'anti-fausse manoeuvre se clipse à droite ou à gauche dans sa butée mobile.
(la coquille étant en position ouverte).



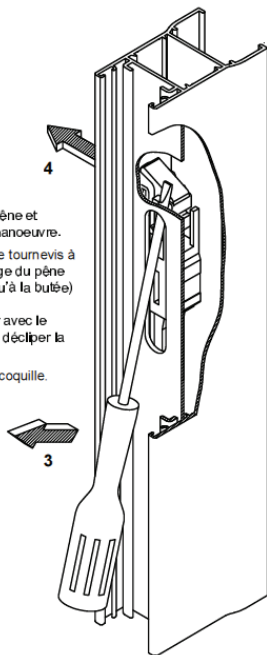
**MISE EN PLACE DES POIGNEES DE TIRAGE
AVEC OU SANS CLEF**



- 1 - Engager la partie supérieure de la poignée dans le profilé.
- 2 - Engager la partie inférieure de la poignée dans le profilé.
- 3 - Translater la poignée vers le bas.
- 4 - Serrer les vis de blocage de la poignée avec un tournevis cruciforme au travers du profilé.

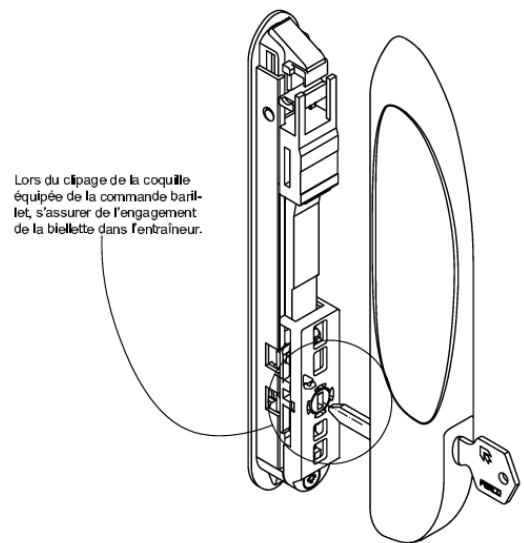


DEMONTAGE DE LA COQUILLE INTERIEURE



- 1 - Retirer le pêne et l'anti-fausse manoeuvre.
- 2 - Introduire le tournevis à travers l'usinage du pêne (en appui jusqu'à la butée)
- 3 - Faire levier avec le tournevis pour décliper la coquille.
- 4 - Enlever la coquille.

**MONTAGE DE LA POIGNEE DE TIRAGE
A CLE ET COQUILLE**



Lors du clipage de la coquille équipée de la commande barillet, s'assurer de l'engagement de la bielle dans l'entraîneur.