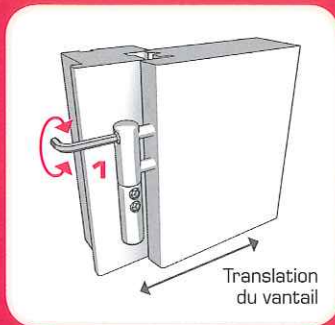


Réglages de l'ouvrant

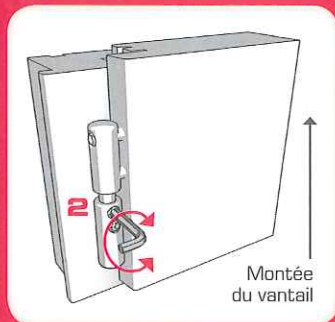
1 Réglage en largeur



Vous avez trop ou pas assez de jeu entre les gâches et la serrure. Agissez sur les vis 1 de chaque fiche pour déplacer le vantail latéralement.

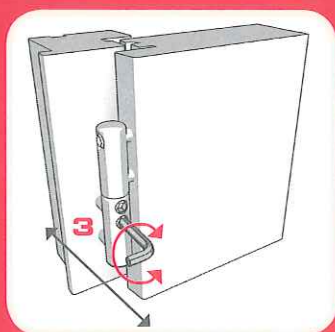
2 Réglage en hauteur

Chaque réglage porté sur une fiche devra être repris sur l'ensemble des fiches.



Le vantail frotte sur le sol ou les rouleaux butent sur les gâches à la fermeture. Remontez le vantail en jouant sur toutes les vis 2.

3 Réglage de la compression de l'ouvrant sur le dormant



Compression du vantail :
Si la porte offre une résistance à la fermeture, diminuez la compression du vantail en agissant sur les vis 3.
Si vous avez des entrées d'air, resserrez la compression du vantail en jouant sur les vis 3.

Réglages de la serrure

GÂCHE ROULEAU HAUTE

ROULEAU HAUT
Réglage excentrique avec une clé alène pour plaquer plus ou moins le joint de l'ouvrant sur le dormant.

PÊNE DEMI-TOUR

DÉCLENCHEUR
Vous pouvez faire fonctionner manuellement la serrure : en appuyant dessus, si les rouleaux se baissent, la serrure fonctionne.

GÂCHE CENTRALE

BUTÉE DE DÉCLENCHEMENT
Réglable avec une clé alène de 4 mm pour avoir un meilleur déclenchement de la serrure.

PÊNE DORMANT

BARILLET (ou cylindre)

ROULEAU BAS
Réglage excentrique avec une clé alène pour plaquer plus ou moins le joint de l'ouvrant sur le dormant.

GÂCHE ROULEAU BASSE

Nos portes d'entrée sont équipées d'une serrure 4 points automatique. Elles produisent un claquement si la fermeture s'effectue en poussant la porte sans se servir de la poignée.